

**СУПЕР
СЕРИЯ
IQWATT
CANADA**

The logo for iQWATT is a white, stylized shape resembling a thermostat dial or a curved line, positioned in the upper right quadrant of the page. It contains the text 'iQWATT' in a bold, sans-serif font, with a registered trademark symbol (®) to the right.

iQWATT®

IQ THERMOSTAT M

ИНСТРУКЦИЯ ПО МОНТАЖУ И ЭКСПЛУАТАЦИИ

**БАЗОВЫЙ ТЕРМОРЕГУЛЯТОР
МЕХАНИЧЕСКОЕ УПРАВЛЕНИЕ**

БАЗОВЫЙ ТЕРМОРЕГУЛЯТОР IQ THERMOSTAT M
ВЕРСИЯ ТЕРМОРЕГУЛЯТОРА E72.26
ПРОИЗВЕДЕН ПОД КОНТРОЛЕМ IQWATT Inc., CANADA

■ 1. НАЗНАЧЕНИЕ

Предназначен для автоматического поддержания установленной пользователем температуры поверхности пола до +40°C в помещениях оборудованных системами электрического обогрева «теплый пол» с использованием выносного датчика температуры.

Рекомендован для установки с любыми системами электрического обогрева (резистивные нагревательные кабели и маты, инфракрасные пленочные полы и т. д.) мощностью не более 3520Вт/~220В или 3600Вт/~230В (16А).

Используйте IQ THERMOSTAT M совместно с системами «теплый пол» IQWATT и CLIMATIQ и экономьте до 50% электроэнергии.

■ 2. КОМПЛЕКТ ПОСТАВКИ

Терморегулятор — 1 шт.

Датчик температуры пола — 1шт.

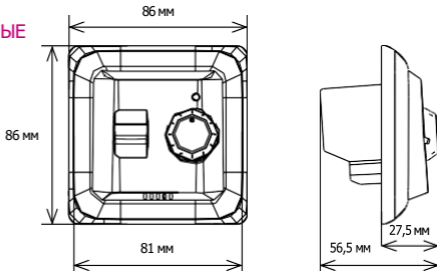
Крепежные винты — 2 шт.

Инструкция пользователя — 1шт.

3. ТЕХНИЧЕСКИЕ ХАРАКТЕРИСТИКИ

Питание от сети переменного тока	~220/230 В
Максимальный ток коммутации	16 А
Максимальная мощность нагрузки	3600 Вт
Потребляемая мощность	5 Вт
Диапазон регулирования температуры	от +10°C до +40°C
Погрешность регулирования	±0,5° С
Защита корпуса	IP 20
Датчик температуры пола	NTC 10К, 3м, 10кОм
Материал корпуса	Трудновоспламеняющийся пластик

4. ГАБАРИТНЫЕ РАЗМЕРЫ



■ 5. УСТАНОВКА ДАТЧИКА ТЕМПЕРАТУРЫ NTC 10K

Монтаж датчика температуры пола производится одновременно с установкой системы «теплый пол».

Установите датчик температуры внутри гофрированной трубы и заглушите свободный конец трубы (не подключаемый к терморегулятору) для предотвращения попадания раствора или клея. Например, латунной заглушкой, входящей в комплект поставки для «теплого пола» IQWATT. Заглушенный конец гофрированной трубы расположите по центру между двумя соседними витками греющего кабеля, но не далее 50 см от стены. Сделайте штробу 20×20 мм от места установки до монтажной коробки и подведите гофрированную трубу с датчиком NTC 10K к монтажной коробке.

Для наиболее точного измерения температуры поверхности пола, разместите гофрированную трубу с датчиком пола как можно ближе к облицовочному покрытию пола (керамическая плитка и пр.).

■ 6. УСТАНОВКА ТЕРМОРЕГУЛЯТОРА

Терморегулятор располагается на стене. Определите место установки терморегулятора в помещении со свободной циркуляцией воздуха (см. рис.1). Высота установки от поверхности пола — 0,3-1,5 м. Избегайте попадания прямых солнечных лучей на терморегулятор. Не устанавливайте терморегулятор внутри помещений с повышенной влажностью.

Подготовьте отверстие диаметром 68 мм и глубиной 60 мм в ранее определенном месте установки терморегулятора. Затем установите в отверстие монтажную коробку и закрепите ее.

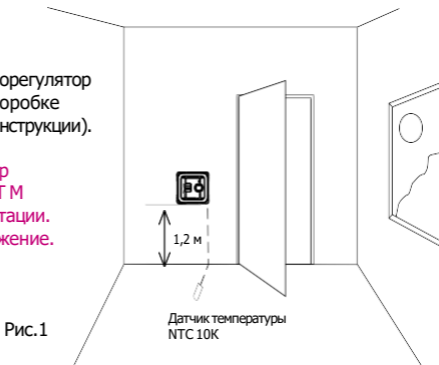
Подведите питающие провода, концы нагревательной секции «теплого

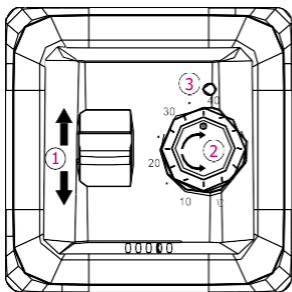
пола» и датчика температуры пола к монтажной коробке в гофрированных трубках. Переведите клавишу выключателя терморегулятора в положение выкл «0» (7 пункт инструкции). Присоедините провода к клеммам терморегулятора согласно схеме на тыльной стороне терморегулятора или инструкции — пункт 9.

Пользуйтесь услугами только квалифицированных электриков! Помните, неправильное подключение может привести к выходу из строя терморегулятора, датчика температуры пола и нагревательной секции «теплый пол».

Закрепите терморегулятор в монтажной коробке (10 и 11 пункт инструкции).

Терморегулятор IQ THERMOSTAT M готов к эксплуатации. Подайте напряжение.





7. ОПЕРАЦИИ ТЕРМОРЕГУЛЯТОРА

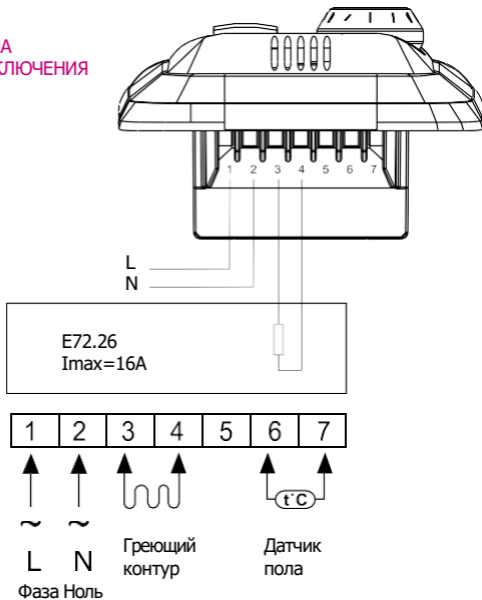
- 1) Кнопка I-Вкл. 0-Выкл.
- 2) Ручка регулировки температуры от +10°C до +40°C.
- 3) Индикатор (светодиод) — красный цвет означает обогрев включен.

8. УСТАНОВКА ТЕМПЕРАТУРЫ

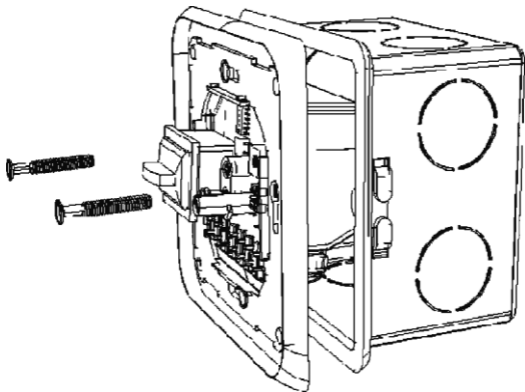
Регулирование температуры производится в ручном режиме. Поверните ручку регулировки терморегулятора и зафиксируйте отметку «0» (находится на вращающейся ручке регулировки) на требуемой температуре (см. 7 пункт инструкции).

Терморегулятор имеет светодиод, индицирующий включенное состояние системы обогрева пола. Для наиболее быстрого нагрева, рекомендовано изначально задать максимальную температуру +40°C до тех пор пока не будет достигнута комфортная температура пола до +30°C. Далее снизить температуру пола до требуемой.

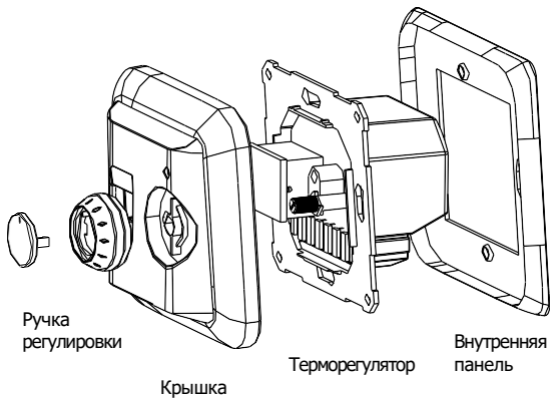
■ 9. СХЕМА
ПОДКЛЮЧЕНИЯ



10. УСТАНОВКА ТЕРМОРЕГУЛЯТОРА В МОНТАЖНУЮ КОРОБКУ



11. СОСТАВНЫЕ ЧАСТИ ТЕРМОРЕГУЛЯТОРА



■ 12. ПРАВИЛА ХРАНЕНИЯ И ТРАНСПОРТИРОВКИ

- Транспортировка и хранение терморегулятора осуществляется в соответствии с требованиями ГОСТ 15150-69.
- Терморегулятор допускается перевозить всеми видами крытых транспортных средств в соответствии с правилами перевозок грузов, действующими на транспорте данного вида.
- Хранение терморегулятора должно осуществляться в чистом и сухом помещении при температуре от +15°C до +30°C.

■ 13. МЕРЫ БЕЗОПАСНОСТИ

- Терморегулятор должен использоваться строго по назначению в соответствии с рекомендациями производителя.
- Монтаж и подключение терморегулятора должен производиться при отключенном напряжении питания.
- Запрещается подавать на терморегулятор напряжение питания отличное от 220-230 V.
- При монтаже избегайте повреждений терморегулятора.
- Терморегулятор не должен подвергаться механическим нагрузкам.
- Не допускается эксплуатация терморегулятора с внешними механическими повреждениями.
- Запрещается самостоятельно вносить изменения в конструкцию
- Запрещается проведение сварочных работ и работ с огнем в непосредственной близости от терморегулятора.

■ 14. УТИЛИЗАЦИЯ

Процесс утилизации наступает с момента утраты оборудованием выполнять свои функции и невозможности восстановления своей работоспособности. Оборудование демонтируется, осуществляется декомпозиция отдельных элементов, которые сдаются специализированным органам занимающихся сбором и последующей утилизацией или переработкой. Все процессы, связанные с демонтажем и декомпозицией, должны выполняться с обязательным соблюдением природных норм и требований.

■ 15. ГАРАНТИЙНЫЕ ОБЯЗАТЕЛЬСТВА

IQ THERMOSTAT M произведен под контролем IQWATT Inc., CANADA. Терморегулятор прошел несколько этапов контроля качества и рассчитан на длительную и безопасную эксплуатацию.

Гарантийный срок эксплуатации терморегулятора — 3 года, начиная с даты отгрузки Покупателю.

После признания комиссией случая гарантийным (в течение 10 рабочих дней) представитель IQWATT Inc., CANADA в России гарантирует произвести ремонт терморегулятора или предоставить аналогичный новый терморегулятор в замен неисправному в срок не более 10 рабочих дней. IQWATT Inc., CANADA не несет ответственности за возможный ущерб, причиненный другому оборудованию, работающему в сопряжении с терморегулятором.

При возникновении вопросов, связанных с гарантийными обязательствами, свяжитесь с представителем IQWATT Inc., CANADA в России по тел. +7-499-110-77-27.

Терморегулятор не подлежит гарантийному ремонту в случаях:

- Утери гарантийного талона или неправильного, не полного его заполнения, а так же при отсутствии подписи покупателя и печати Продавца (ООО, ИП), производившего продажу;
- При установке терморегулятора не квалифицированными электриками с нарушением действующих норм СНиП и ПУЭ;
- При обнаружении следов ремонта или вскрытия, производимого специалистами не сертифицированными IQWATT Inc., CANADA;
- При нарушении правил эксплуатации термостата, в том числе:
 - а) использование терморегулятора не по назначению;
 - б) выгорание цепей вследствие недопустимых электрических перегрузок;
 - в) наличие механических повреждений (внешних и внутренних);
 - д) неисправностей, вызванных попаданием внутрь посторонних предметов, насекомых, жидкостей.

ПРИ НАРУШЕНИИ КАКОГО-ЛИБО ИЗ ПЕРЕЧИСЛЕННЫХ ТРЕБОВАНИЙ ПРОИЗВОДИТЕЛЬ СНИМАЕТ С СЕБЯ ГАРАНТИЙНЫЕ ОБЯЗАТЕЛЬСТВА.

ИЗГОТОВИТЕЛЬ:

IQWATT, Inc. 219-1136 Centre Unit 3 Thornhill, Ontario, L4J3M8, Canada

ИМПОРТЕР:

ООО «СМАРТ ХИТ», 109431, РФ, г. Москва, ул. Привольная, дом 70

Телефон: +7 499 110 77 27

www.polvteplo.ru

■ 16. ГАРАНТИЙНЫЙ ТАЛОН

Покупатель имеет право на гарантийный ремонт терморегулятора при условии соблюдения всех пунктов, описанных в настоящей инструкции пользователя.

В случае обнаружения неисправности, обратитесь к представителю IQWATT Inc., CANADA в России ООО «СМАРТ ХИТ» по тел. +7-499-110-77-27, www.polvteplo.ru

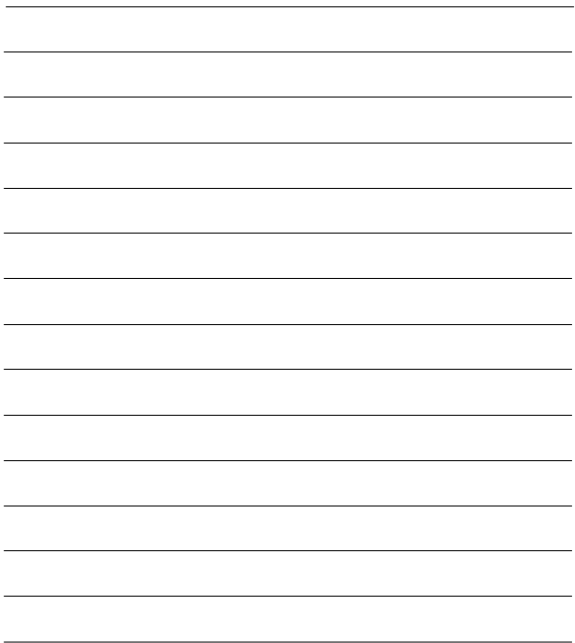
Данной подписью Покупатель подтверждает, что получил исправный терморегулятор надлежащего качества, без дефектов в надлежащей упаковке с полной документацией.

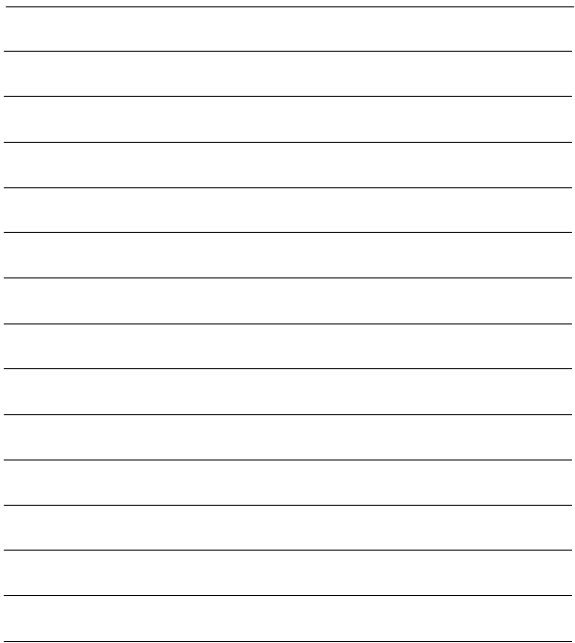
ФИО Покупателя _____ Подпись _____

Продавец (ООО, ИП) _____ Подпись _____

Дата продажи/_____/_____/_____г.

М. П.





iQWATT®